

---

# Montagehandleiding Rockfon Plafond Installatiekit

T.b.v. plafondpanelen van 600 x 600 mm

# Instructions de montage du kit d'installation plafond Rockfon

Pour dalles de plafond de 600 x 600 mm

---

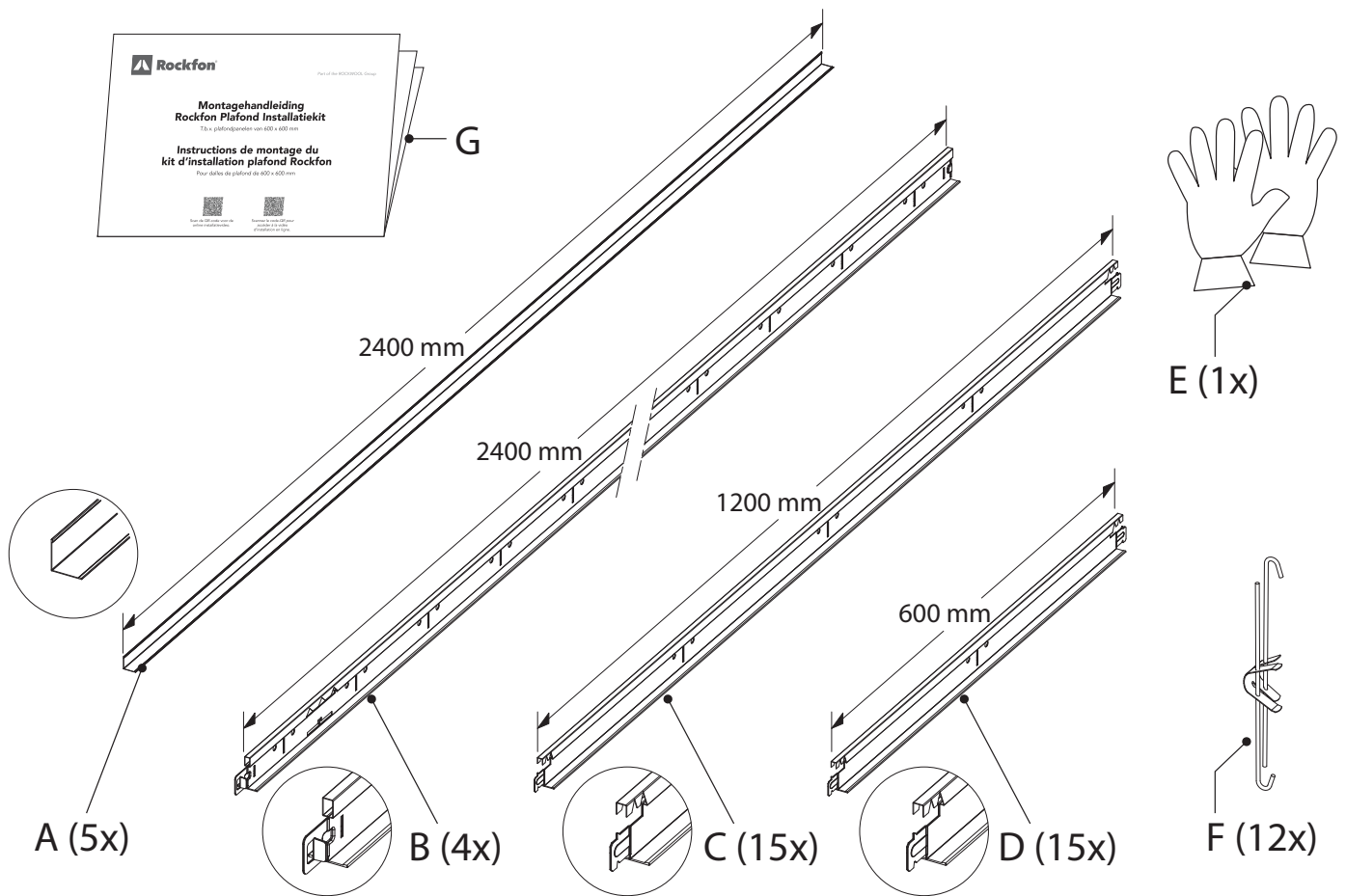


Scan de QR-code  
voor de online  
installatievideo.



Scannez le code-QR pour  
accéder à la vidéo  
d'installation en ligne.

# 1 Controleer inhoud doos Vérifiez le contenu de la boîte



**Bevestigingsmiddelen** voor de componenten zijn niet inbegrepen.

Gebruik bevestigingsmiddelen die geschikt zijn voor de ondergrond in uw project.

Vraag bij uw vakhandel meer informatie.

**Les fixations** pour les composants ne sont pas incluses.

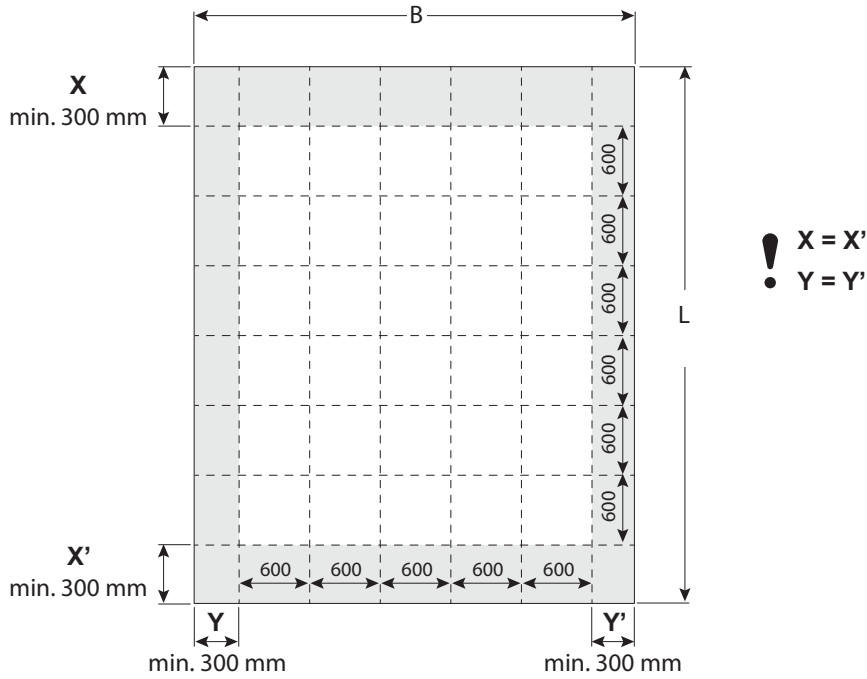
Utilisez des fixations adaptées au support de votre projet. Pour plus d'informations adressez-vous à votre revendeur spécialisé.

A: 2400 mm	Muurprofiel	Finition périphérique
B: 2400 mm	Hoofdprofiel	Profilé porteur
C: 1200 mm	Dwarsprofiel	Entretoise
D: 600 mm	Dwarsprofiel	Entretoise
E: -	1 Set handschoenen	1 paire de gants
F: -	Snelophangers	Suspentes rapides
G: -	Montagehandleiding	Instructions de montage

## 2 Schets de plafondindeling op het rasterformulier Faites un croquis de la disposition du plafond sur la feuille quadrillée

Bepaal met rasterformulier de indeling van profielen.  
 Deel plafond symmetrisch in.

Utilisez la feuille quadrillée pour déterminer la disposition des  
 profilés. Placez le plafond de façon symétrique dans la pièce.

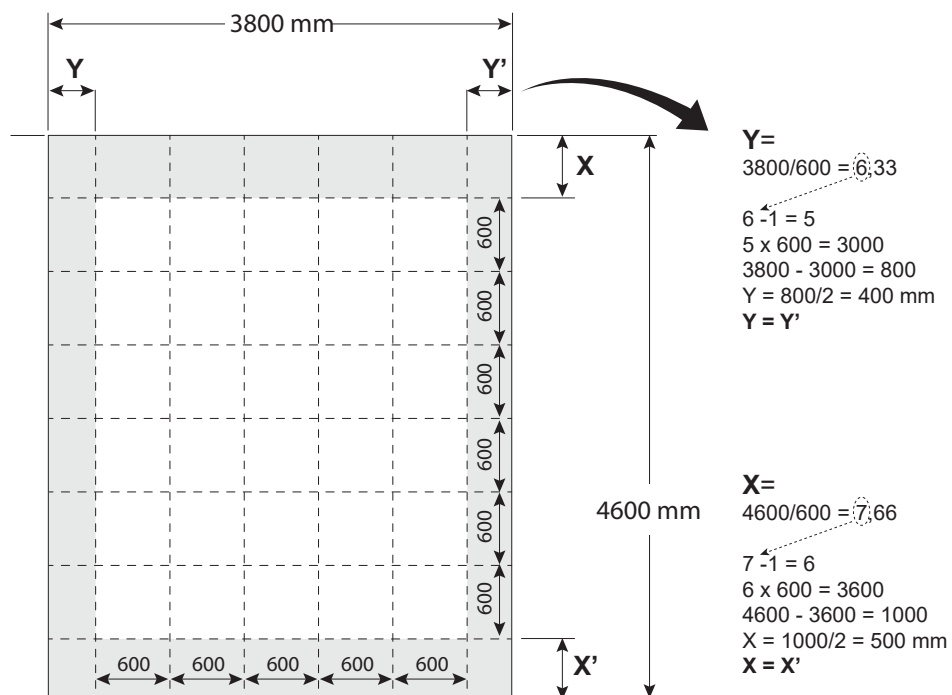


### Voorbeeld

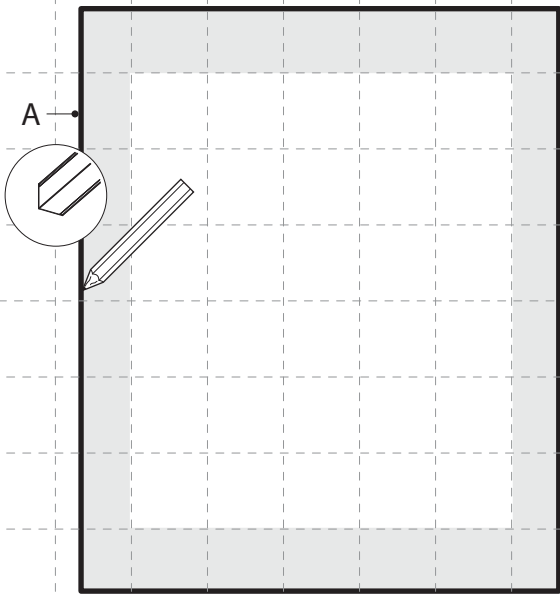
#### Exemple

Als bijvoorbeeld B = 3800 mm en L = 4600 mm

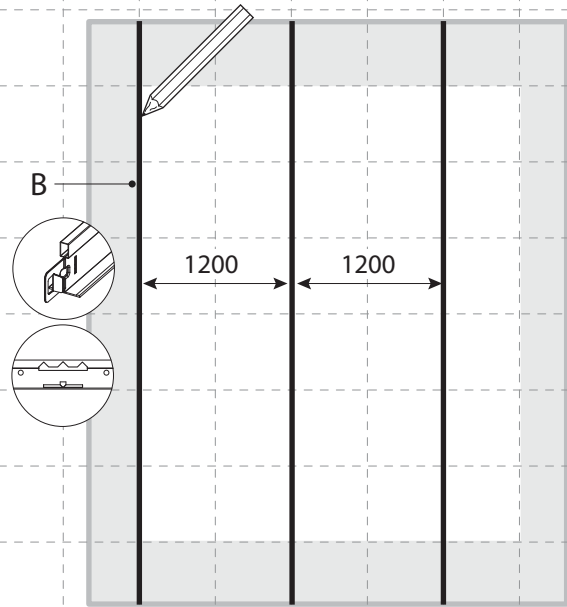
Comme exemple B = 3800 mm et L = 4600 mm



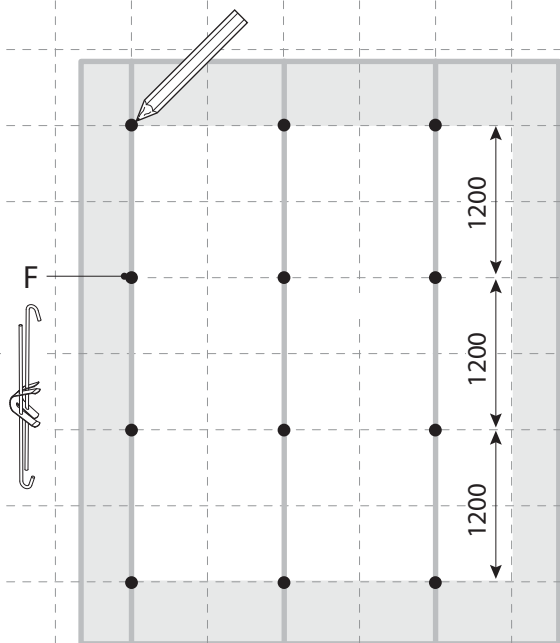
Schets  
Croquis



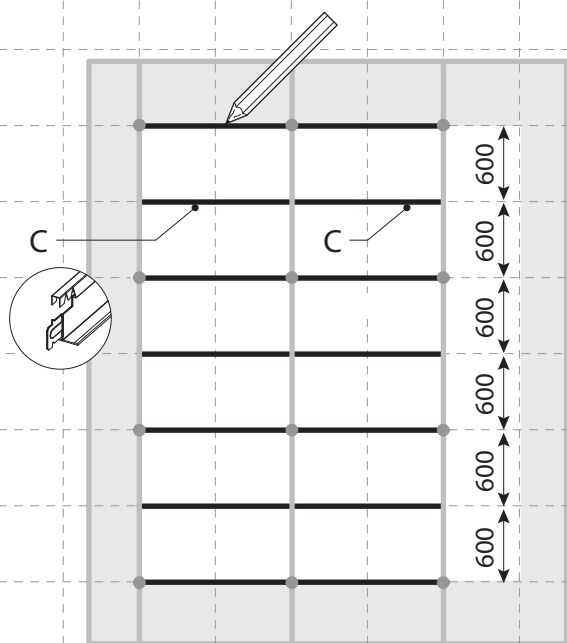
Teken omtrek ruimte.  
Dessinez le contour de la pièce.



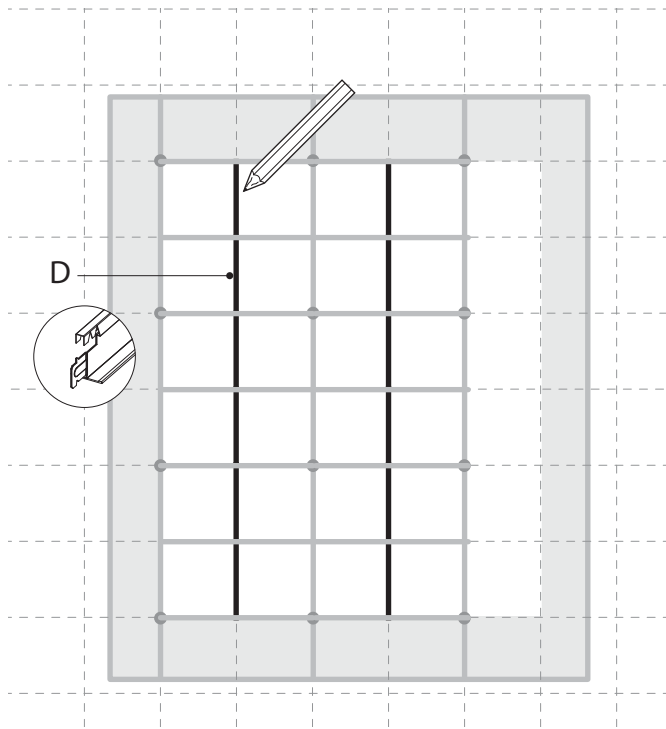
Bepaal en teken hoofdprofielen.  
Déterminez et dessinez les profilés porteurs.



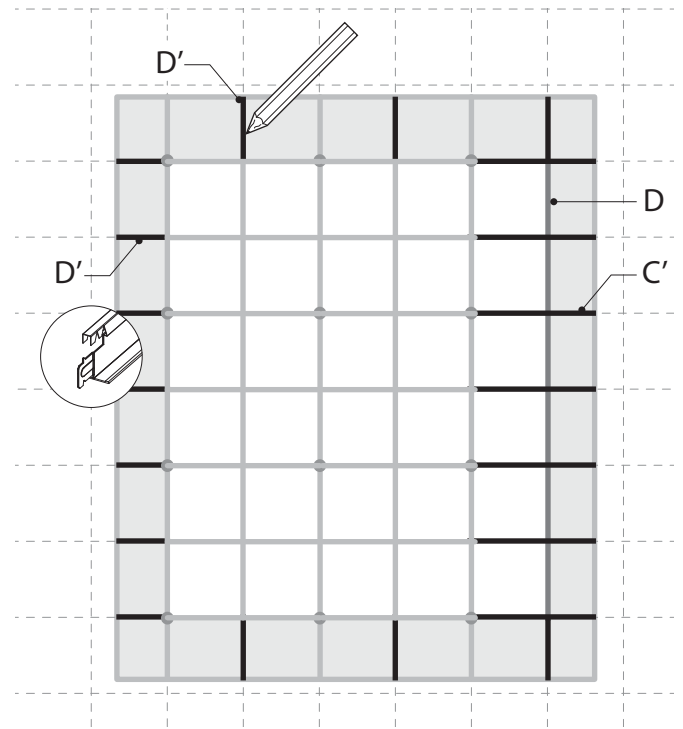
Bepaal en teken ophangpunten.  
Déterminez et dessinez les points de suspension.



Teken dwarsprofielen 1200mm.  
Dessinez les entretoises 1200 mm.



Teken dwarsprofielen 600mm.  
Dessinez les entretoises 600 mm.

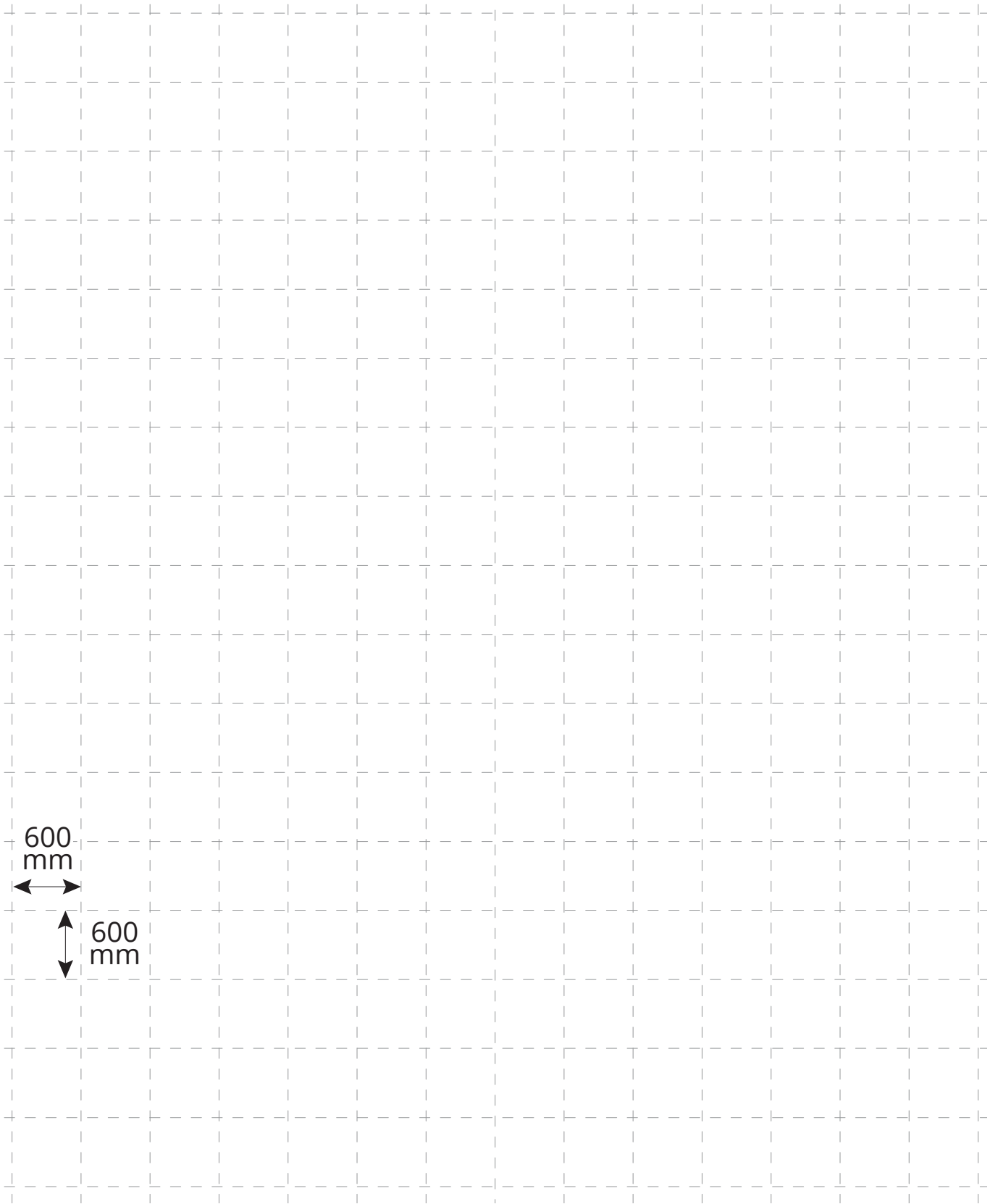


Teken pasprofielen in.  
Dessinez les profilés en bord de plafond.

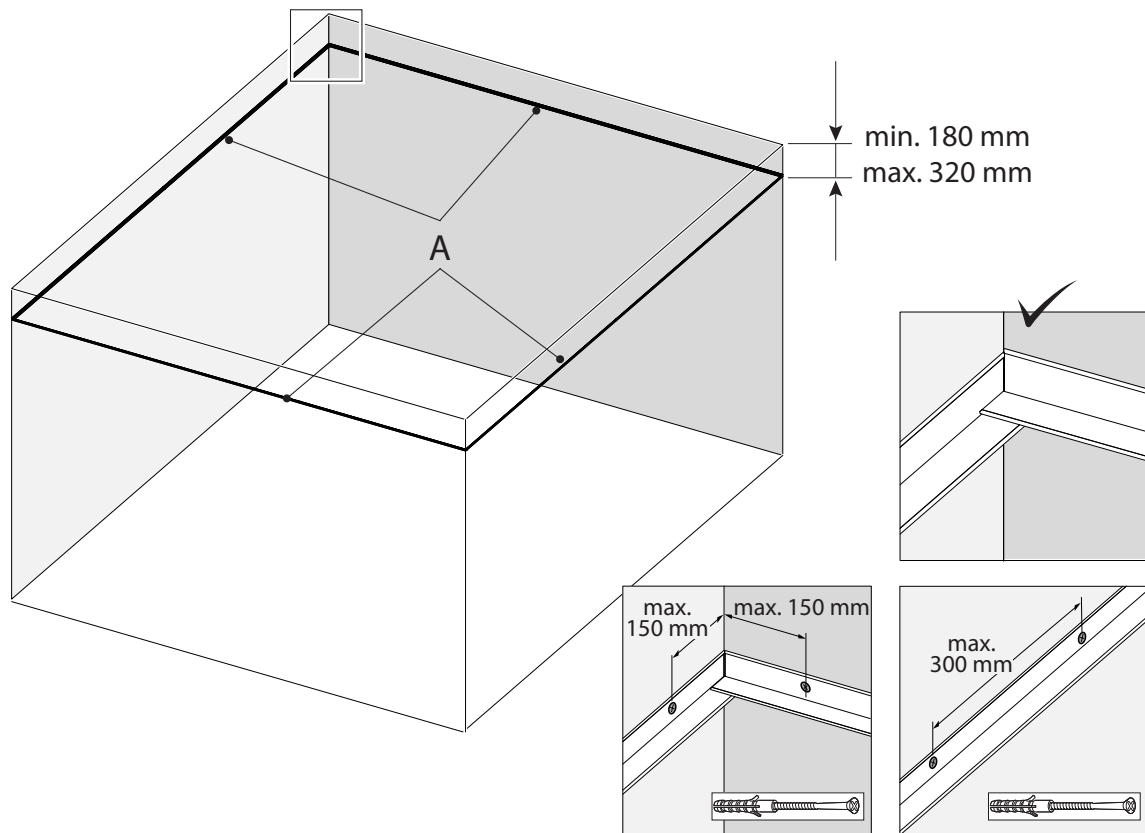
**Rasterformulier**

**Feuille quadrillée**

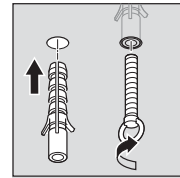
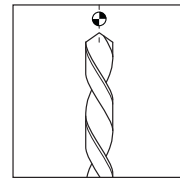
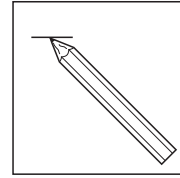
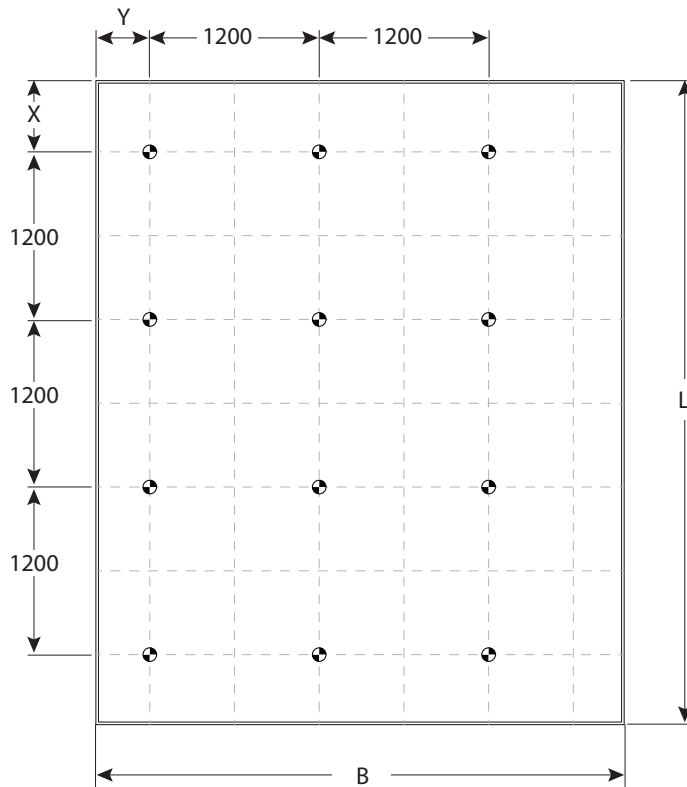
---



**3** Monteer muurprofiel (A)  
Fixez la finition périphérique (A)

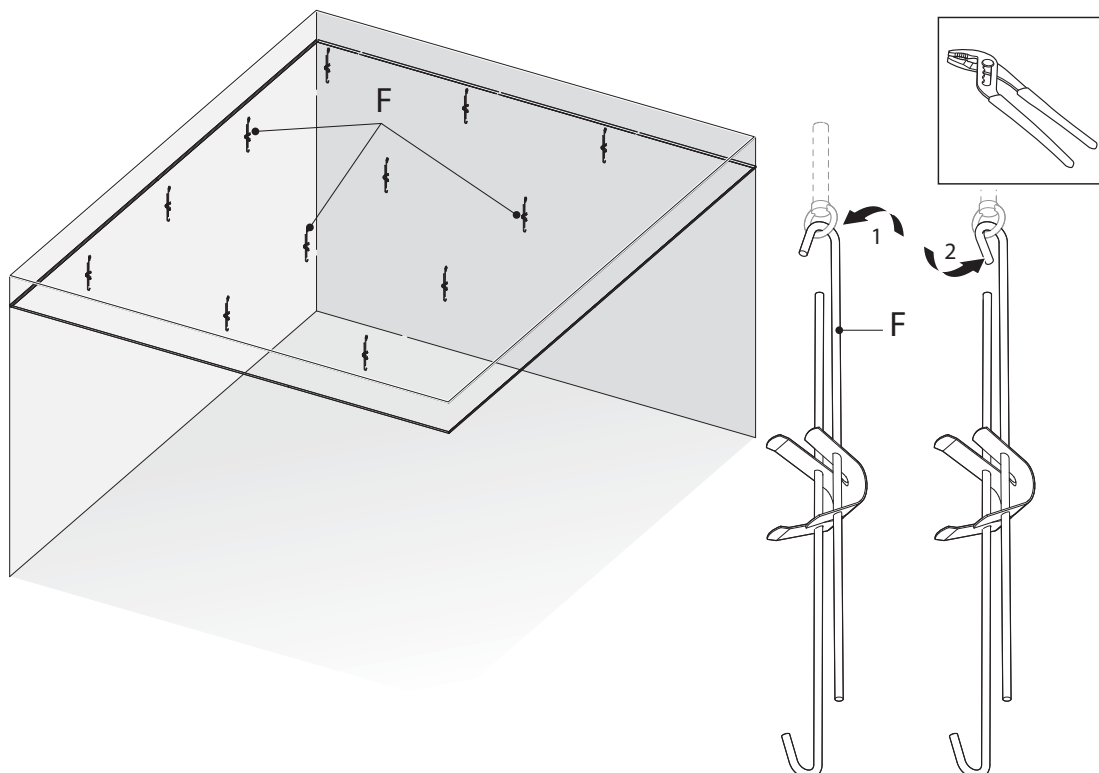


## 4<sup>a</sup> Boor ophangpunten Percez les points de suspension



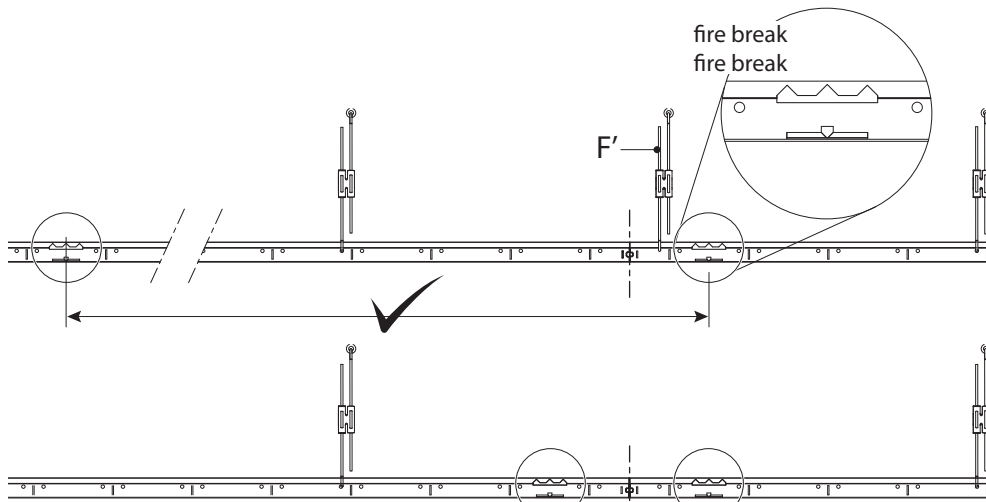
Deel plafond symmetrisch in.  
Placez le plafond de façon symétrique dans la pièce.

## 4<sup>b</sup> Monteer snelophangers (F) Fixez les suspentes rapides (F)



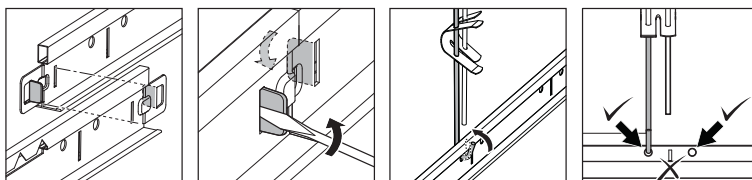
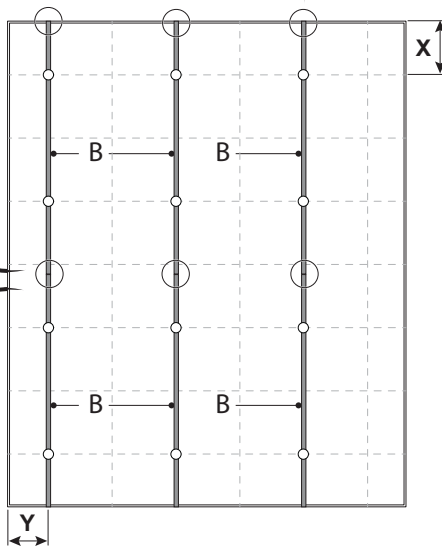
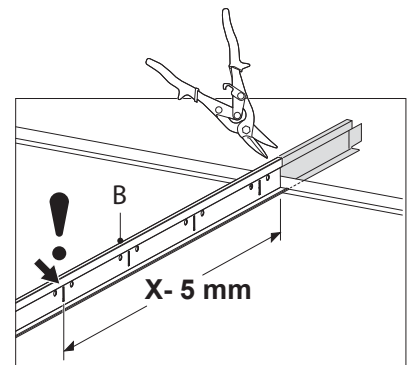
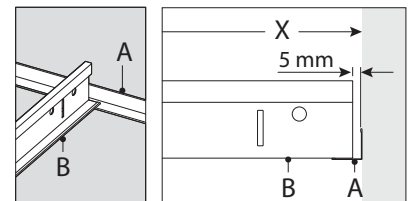


## 5 Monteer hoofdprofielen (B) Installez les profilés porteurs (B)



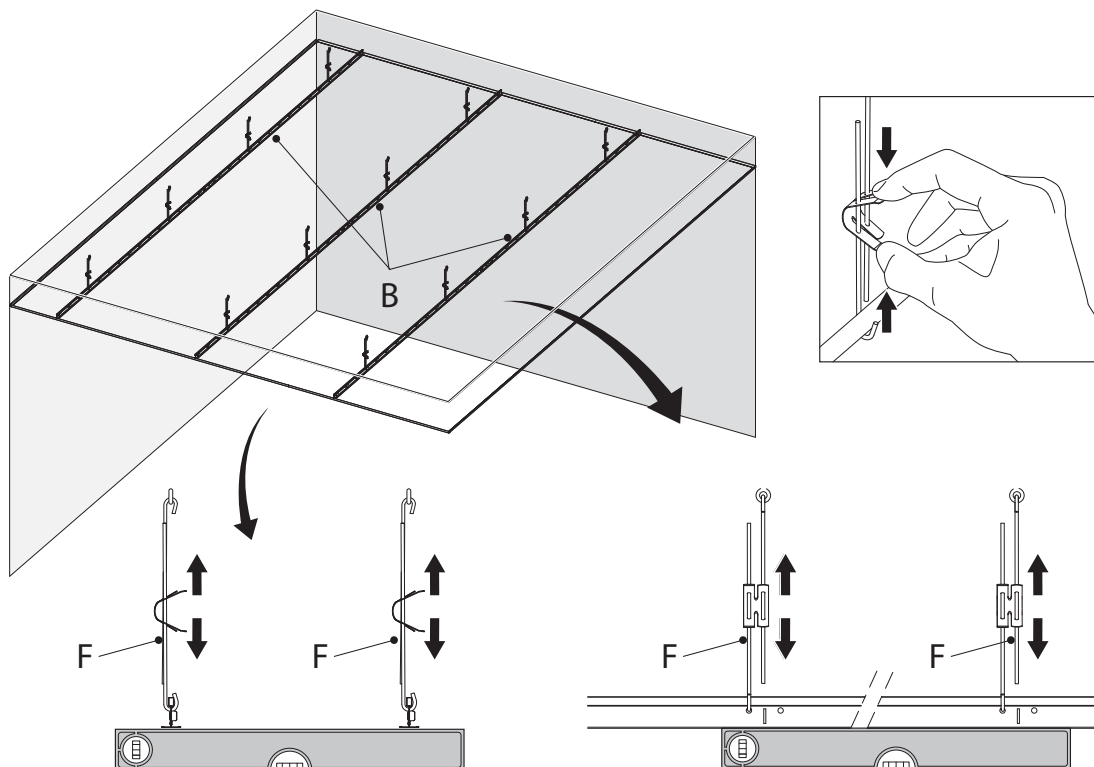
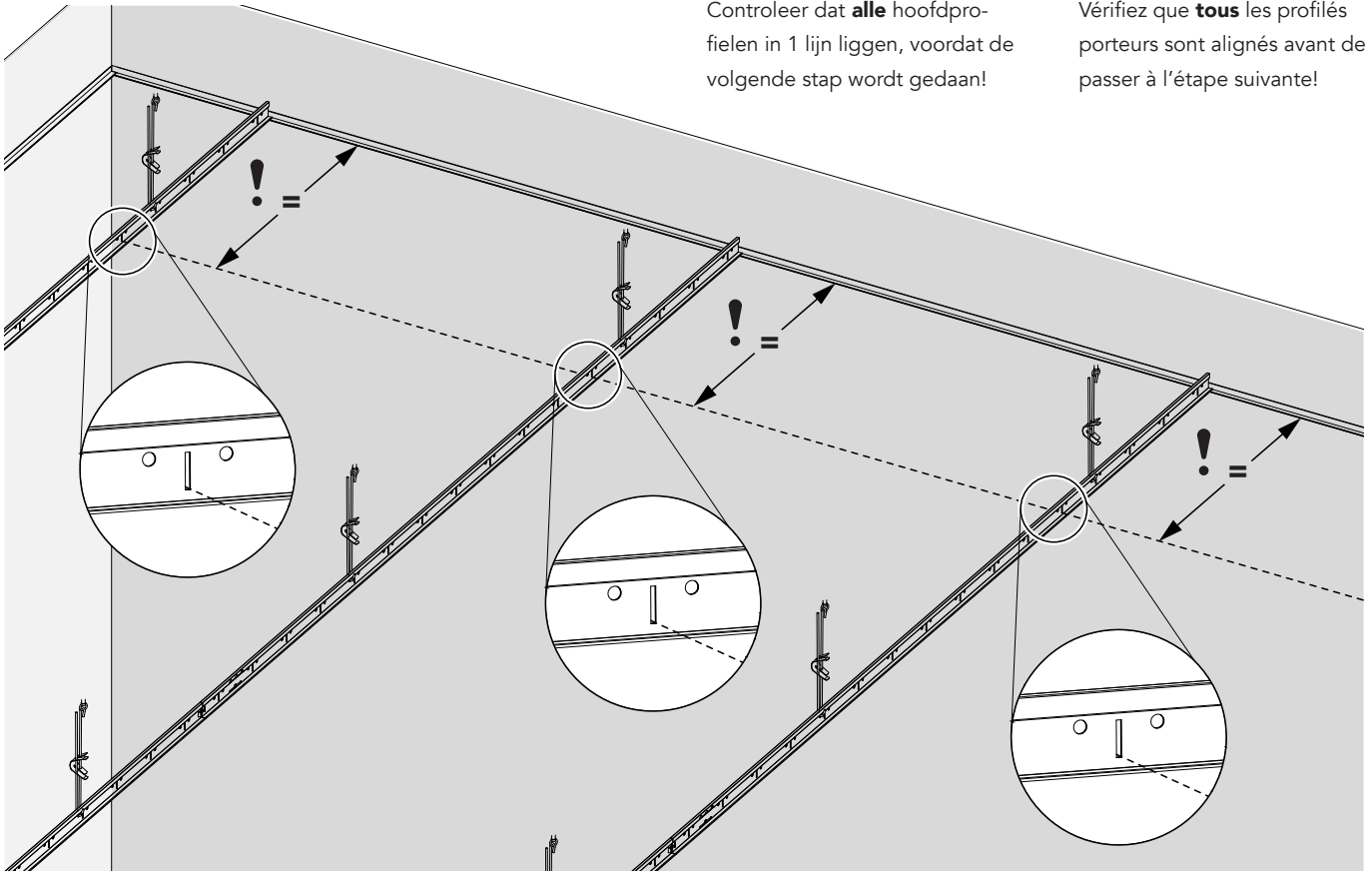
F' = extra snelophanger tussen fire break en verbindingsprofielen.

F' = suspente rapide supplémentaire entre le fire break et le raccordement des profilés.

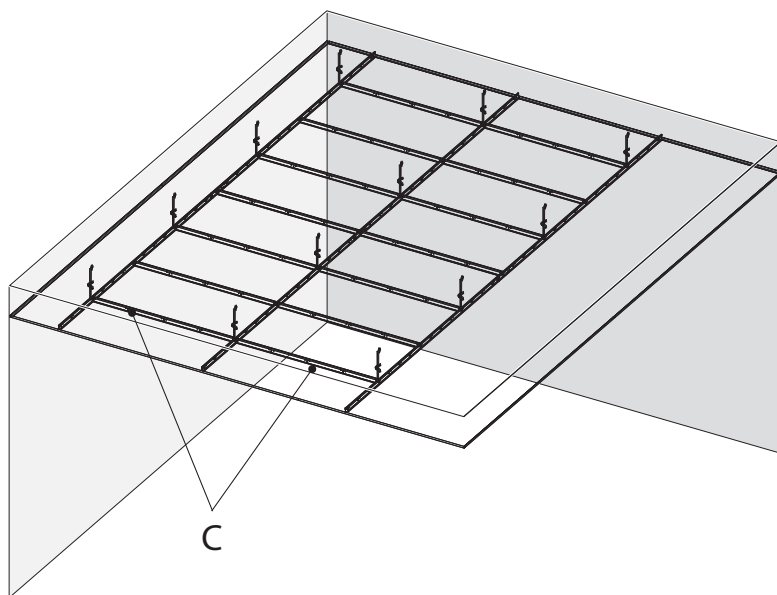
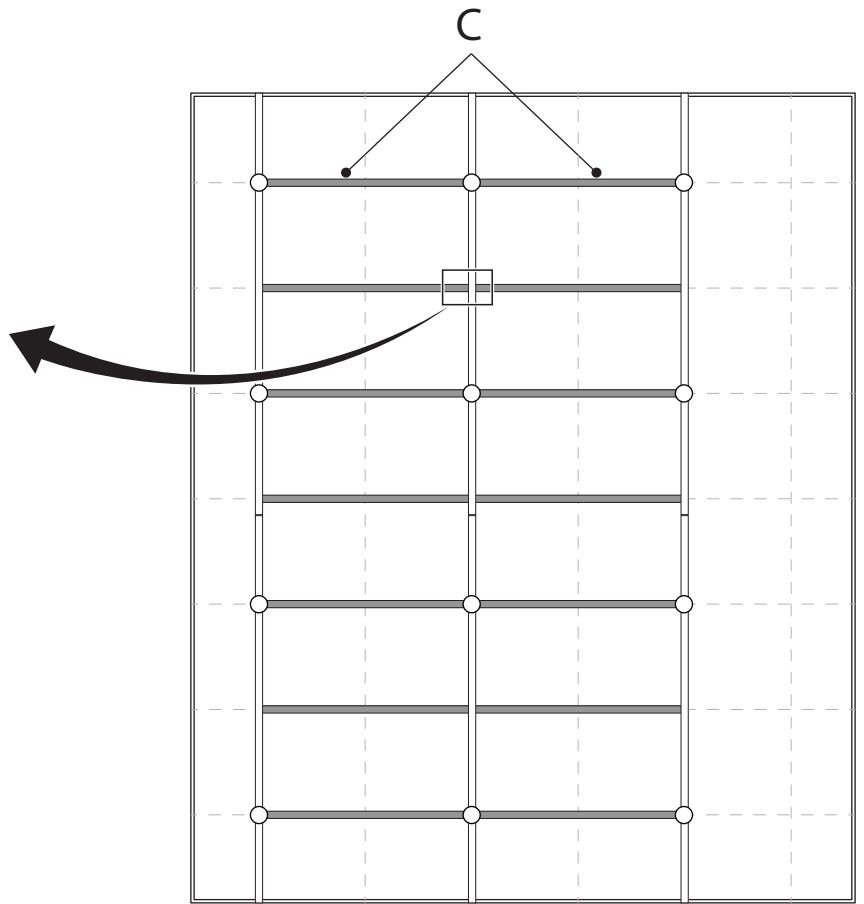
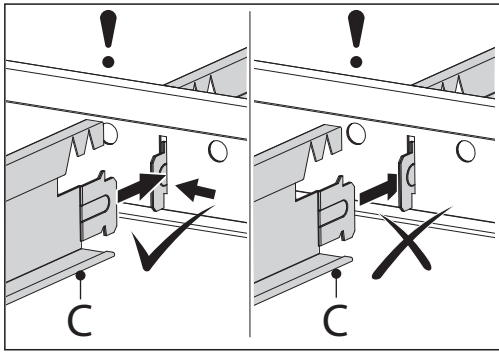


Controleer dat **alle** hoofdprofielen in 1 lijn liggen, voordat de volgende stap wordt gedaan!

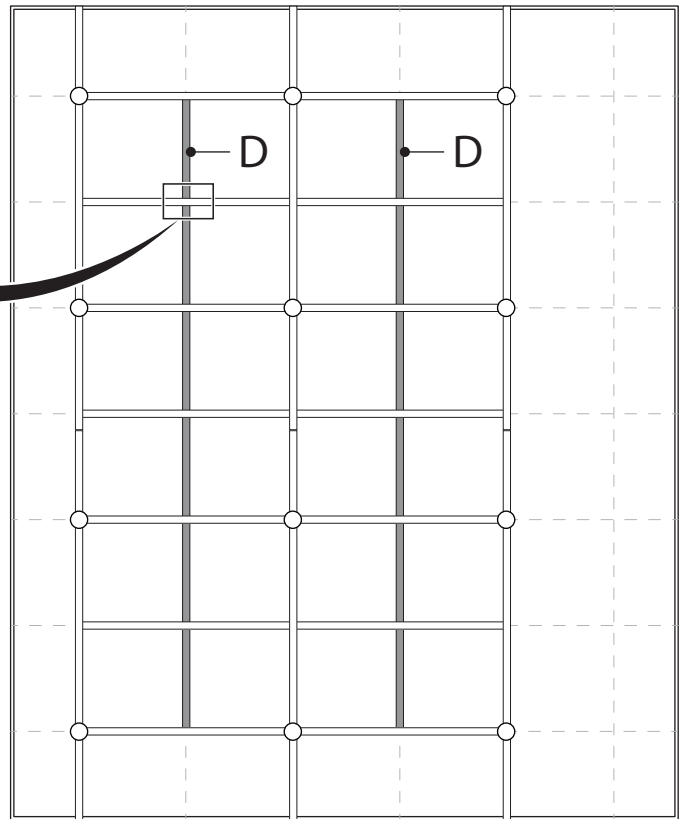
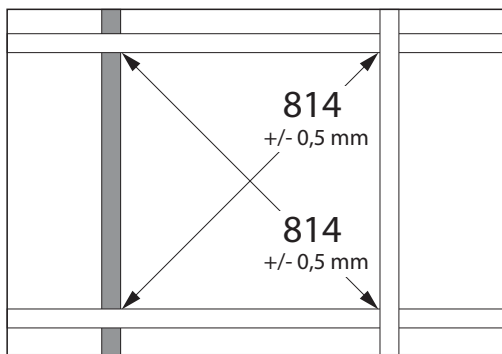
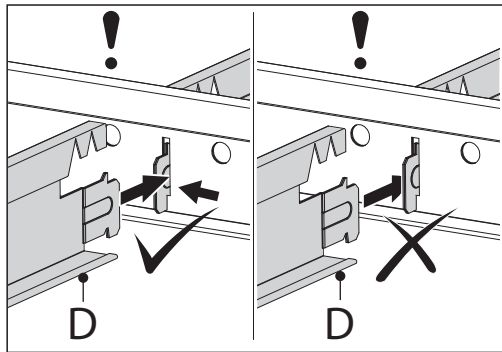
Vérifiez que **tous** les profilés porteurs sont alignés avant de passer à l'étape suivante!



**6** Monteer dwarsprofielen (C)  
Installez les entretoises (C)



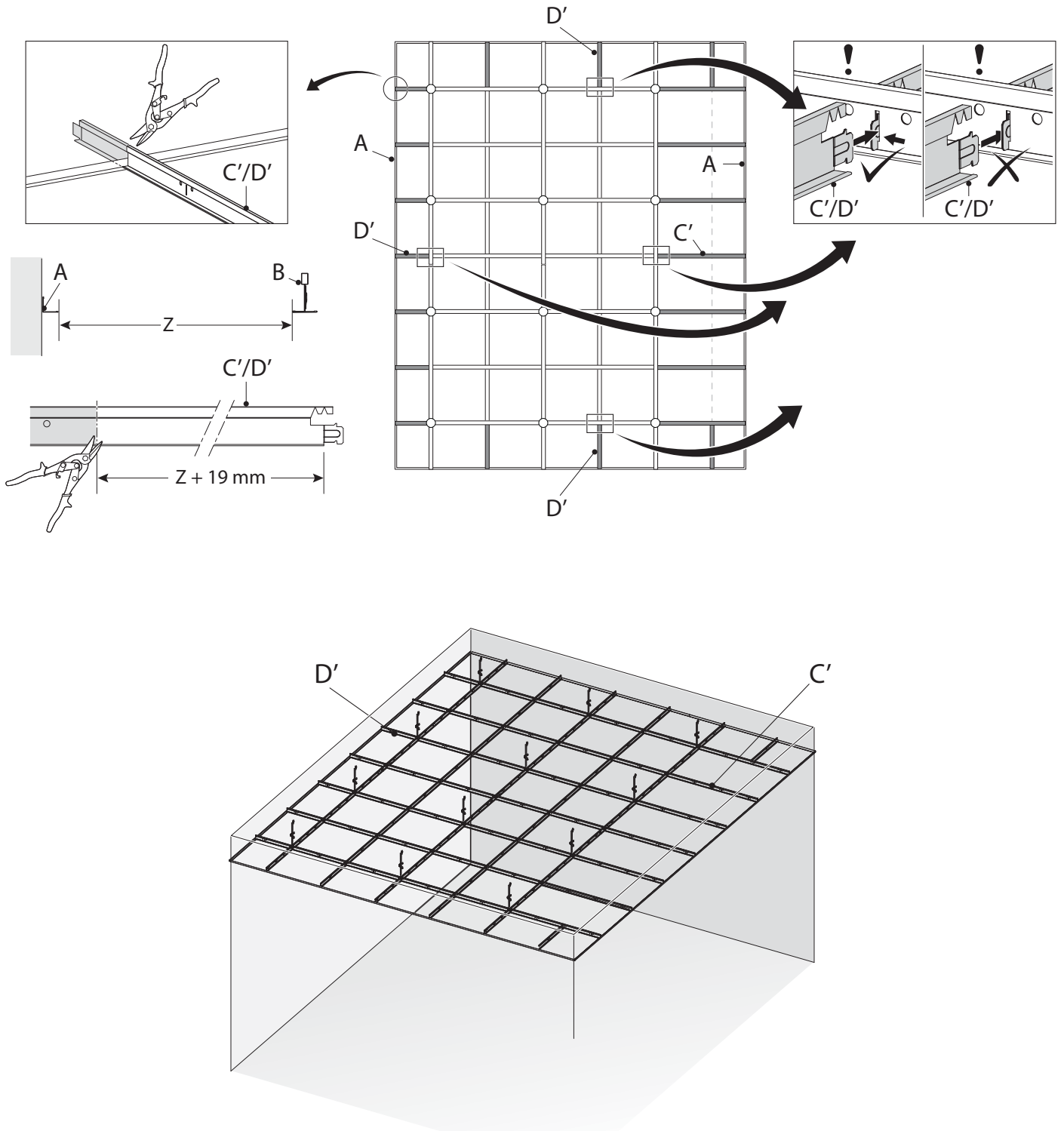
## 7 Monteer dwarsprofielen (D) Installez les entretoises (D)



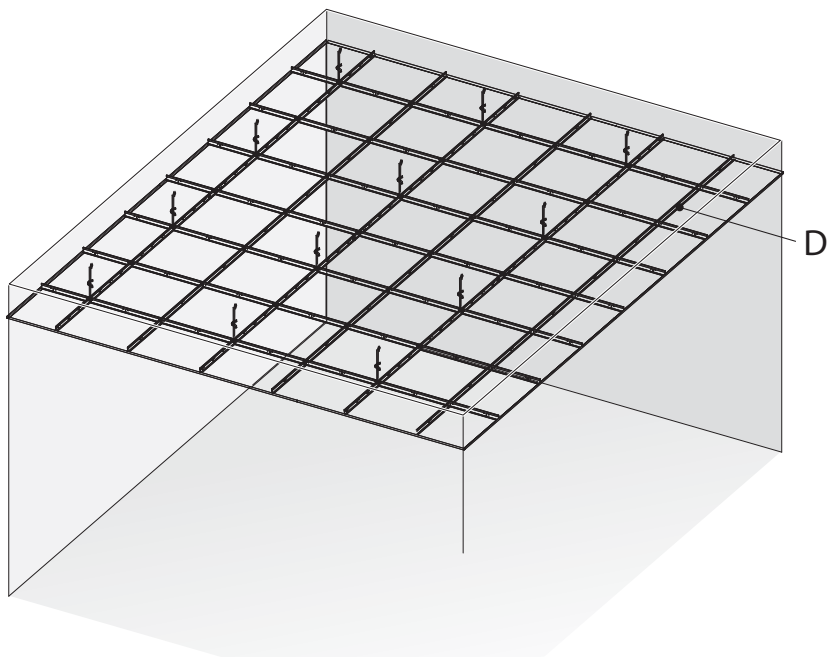
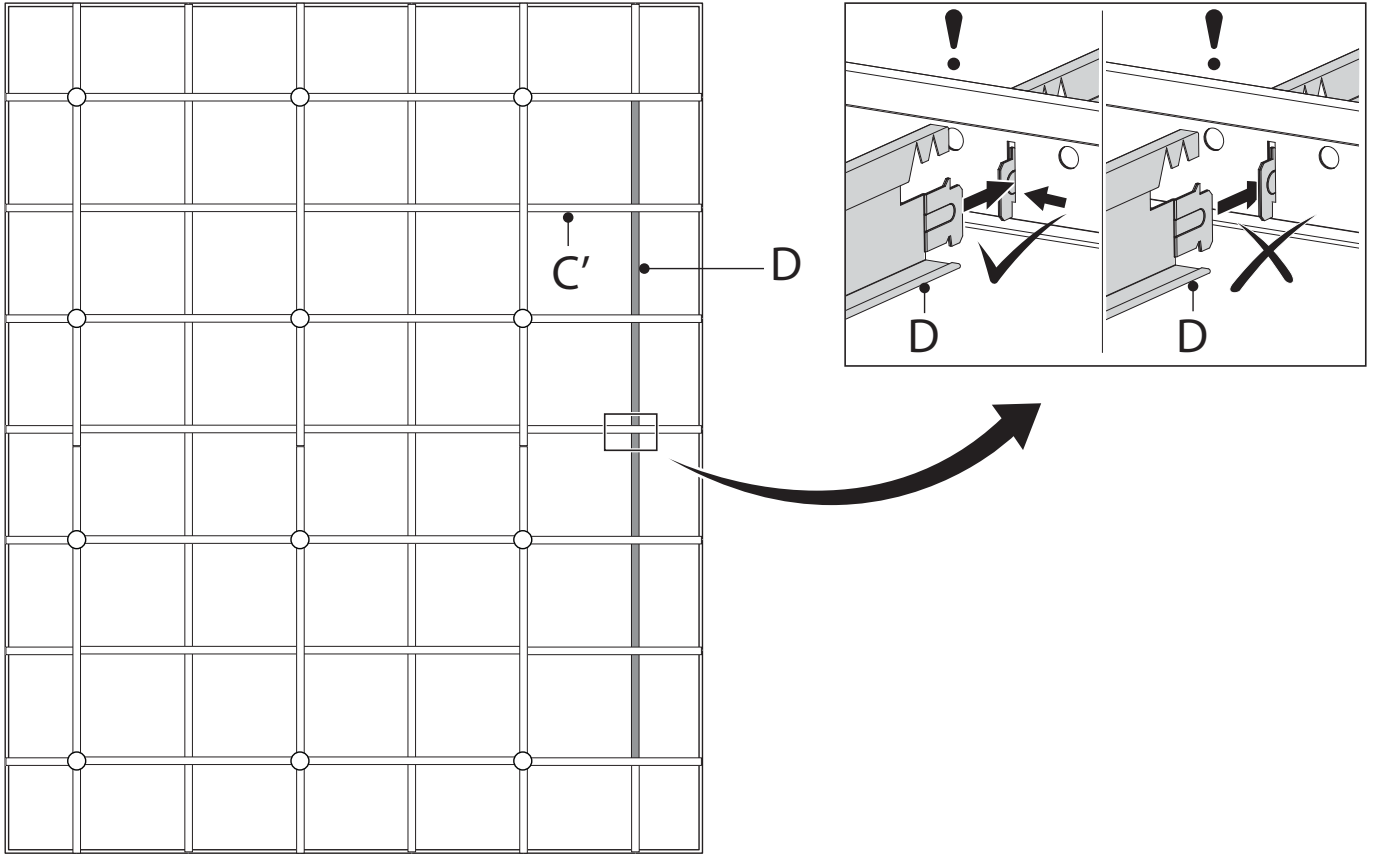
Controleer de afmeting van de diagonalen (814 mm +/- 0,5).  
Vérifiez la longueur des diagonales (814 mm +/- 0,5).

# 8

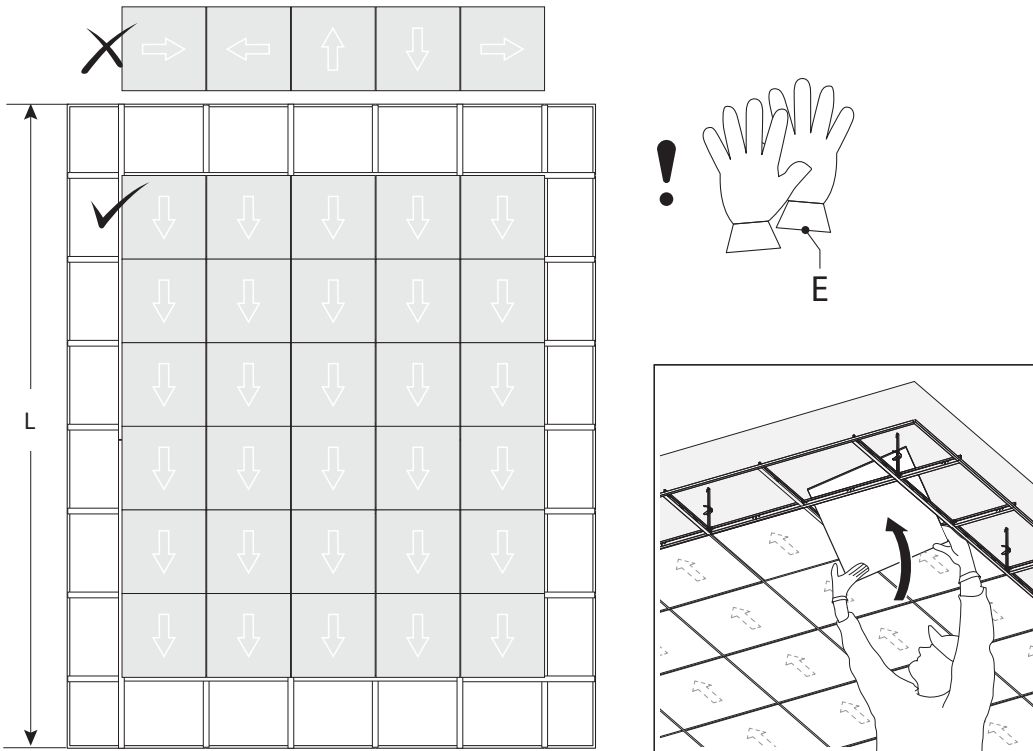
Monteer pasprofielen  
Coupez les profilés en bord de plafond à dimension et installez



**9** Monteer 600 mm dwarsprofielen  
Installez les entretoises 600 mm

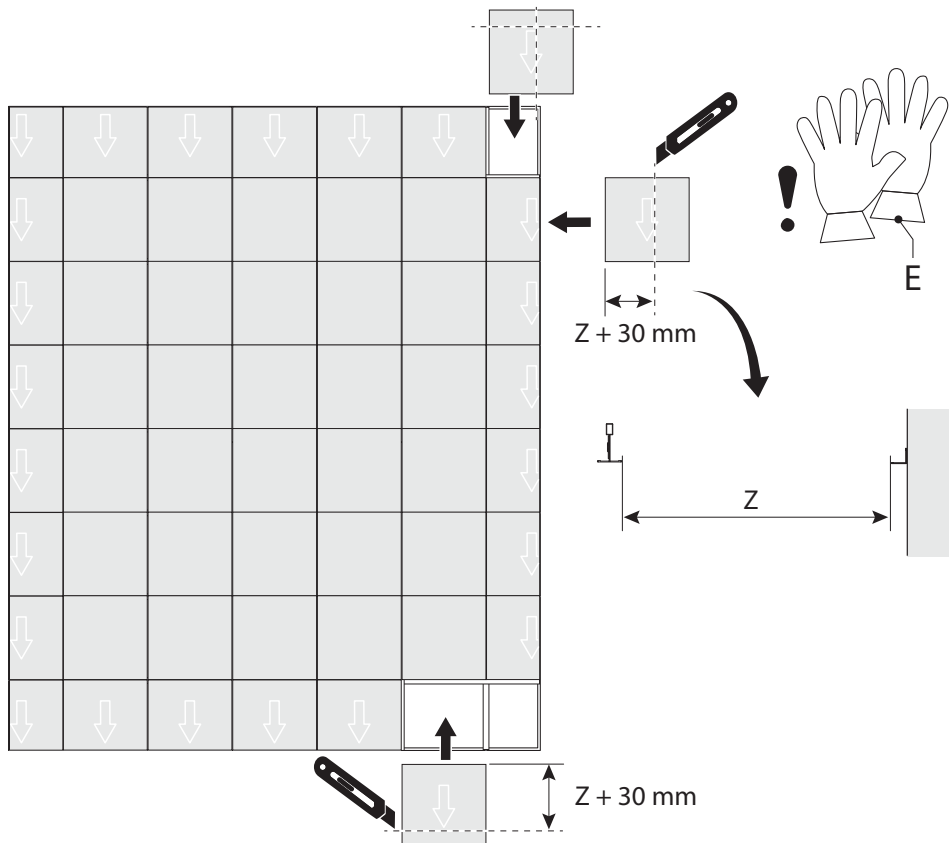


## 10 Monteer plafondpanelen Installez les dalles de plafond



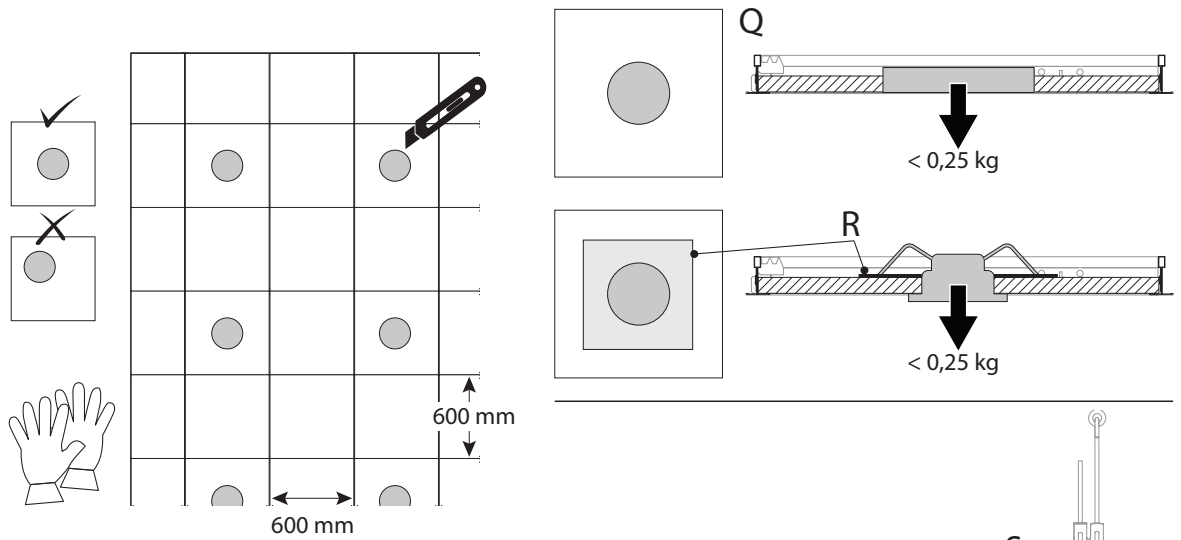
**Let op!** Leg alle panelen met de pijl (op achterzijde) in dezelfde richting!

**Attention!** Montez toutes les dalles dans la direction indiquée par la flèche (située à l'arrière).



**Optie:** In bouw downlight, spots, rookdetector, speakers enz.

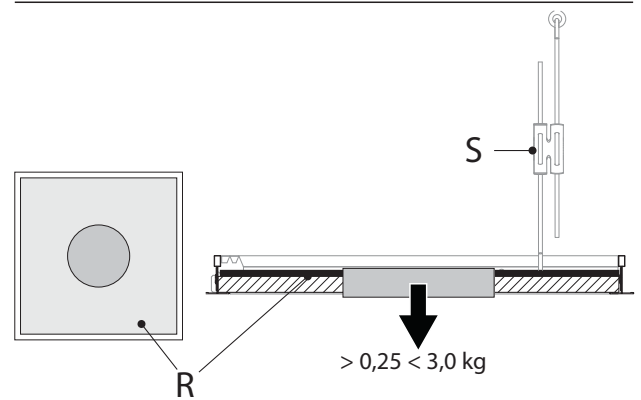
**Optionnel:** Intégration de downlight, spots, détecteur de fumée, haut-parleurs etc.



Q: Geen versterking vereist  
 Aucun renfort requis

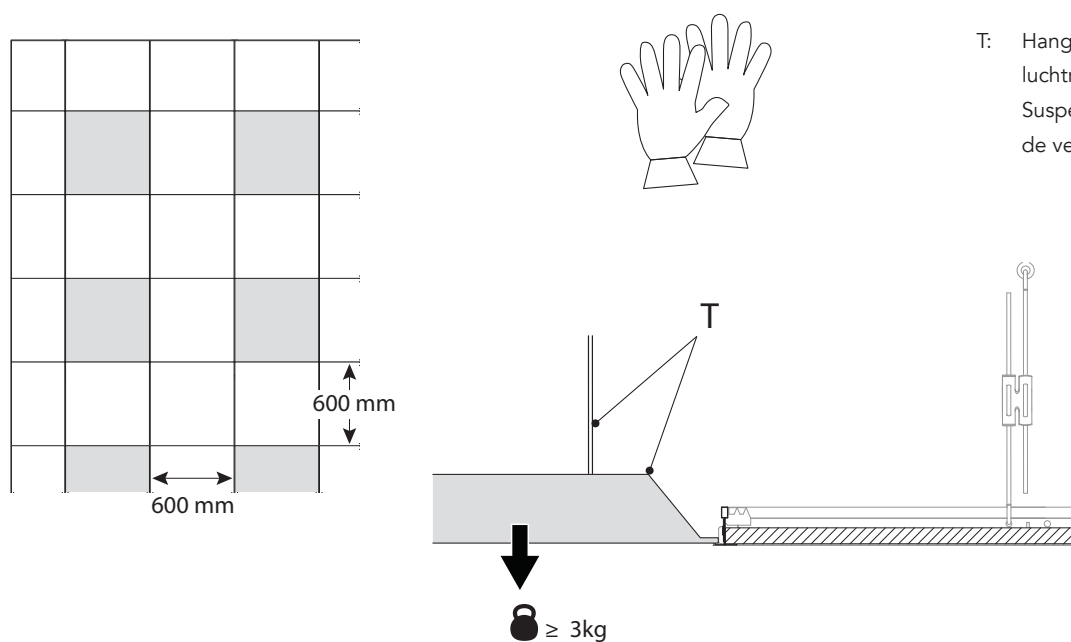
R: Gebruik versterkingspaneel  
 Utilisez un panneau de renfort

S: Optioneel, extra snelophangers  
 Optionnel, des suspentes rapides supplémentaires



**Optie:** Inbouw verlichtingsarmaturen, luchtroosters

**Optionnel:** Intégration de luminaires ou bouches de ventilation







T: Hang verlichtingsarmaturen of  
 luchtroosters afzonderlijk op.  
 Suspender les luminaires ou bouches  
 de ventilation indépendamment.



Rockfon® is een geregistreerd handelsmerk van de ROCKWOOL Group.

Rockfon® est une marque déposée du Groupe ROCKWOOL.

-  [linkedin.com/company/Rockfon-as](https://www.linkedin.com/company/Rockfon-as)
-  [instagram.com/Rockfon\\_official](https://www.instagram.com/Rockfon_official)
-  [facebook.com/RockfonBNL](https://www.facebook.com/RockfonBNL)
-  [www.youtube.com/RockfonUK](https://www.youtube.com/RockfonUK)

01:2021 | Alle vermelde kleurcodes zijn gebaseerd op het NCS Natural Colour System™, eigendom van en gebruikt onder licentie van NCS Colour AB, Stockholm 2012 of op de RAL Kleurenstandaard. Rockfon is een gedeponeerd merk. Iedere technische wijziging of wijziging aan productassortiment of aan de inhoud van deze brochure dient niet verplicht op voorhand gecommuniceerd te worden.

Tous les codes couleurs mentionnés s'appuient sur le système NCS – Natural Colour System™ – utilisés sous licence et la propriété de NCS Colour AB, Stockholm 2012 ; ou la couleur RAL standard. Document non contractuel. Modifications sans préavis.



**Rockfon**  
(ROCKWOOL B.V.)  
Oud Sluisstraat 5  
2110 Wijnegem  
Belgique

T +32 (0)2 715 68 68  
F +32 (0)2 715 68 69

[info@rockfon.be](mailto:info@rockfon.be)  
[www.rockfon.be](http://www.rockfon.be)

**Rockfon**  
(ROCKWOOL B.V.)  
Industrieweg 15  
6045 JG Roermond  
Postbus 1160  
6040 KD Roermond  
Nederland

T +31 (0)475 353 035  
F +31 (0)475 353 681

[info@rockfon.nl](mailto:info@rockfon.nl)  
[www.rockfon.nl](http://www.rockfon.nl)